

IP54

HL3
EN 45545-2

RoHS
compliant

REACH
COMPLIANCE

Made in
Germany

Tekniset tiedot

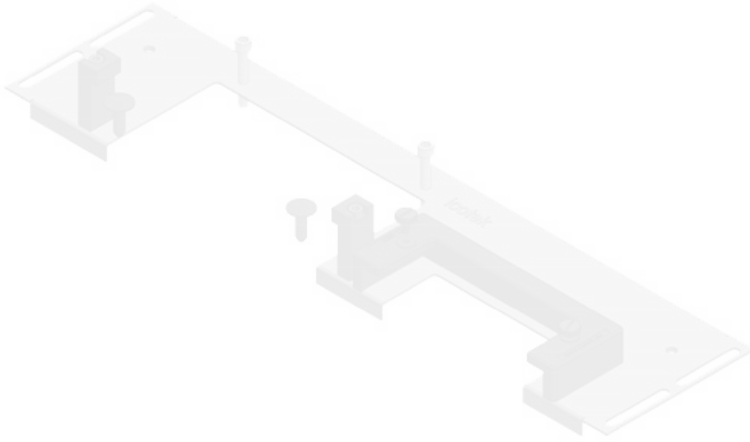
| | |
|----------------------------------|--|
| IP-suojaluokka (EN 60529) | IP54 |
| Materiaali | Pohjalevy: Terästä, sinkitty ESR-kehys: Polyamidi |
| Palamisluokka | UL94-V0, itsestään sammuva |
| Lämpötila | -40 C° ... 90 C° |
| Ominaisuudet | silikoniton, halogeeniton |
| Asennusvaihtoehdot | Ruuvikiinnitys |

Edut ja hyödyt

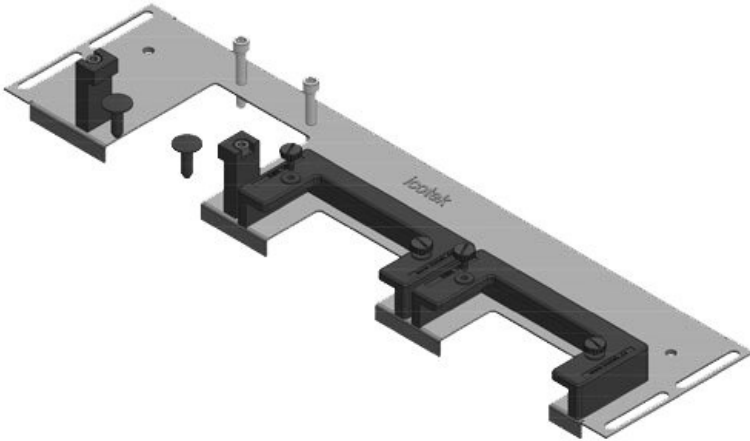
Tuotetyypit ja koot



| | | | |
|----------------|-------------------|-----------------|---------------------|
| Osa nro. | 44500 | Kotelolle | 600 mm |
| EAN | 4251269319 | leveydeltään | |
| | 754 | Pohja-aukon | 452 mm |
| Pakkausyksikkö | 1 | näkyvä koko | |
| | | Sopii kaapelien | 2 x KEL-U 24 |
| Pituus | 488 mm | läpivientiin | / KEL-QUICK |
| Leveys | 100 mm | | 24 |
| Korkeus | 43 mm | Sopii koteloon | Rittal VX25 |
| Laippalevyn | 488 mm | | |
| kokonaispituus | | | |

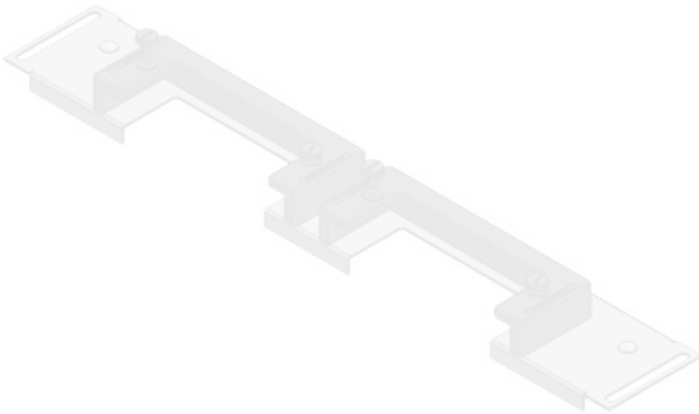


| | | | |
|----------------|-------------------|-----------------|---------------------|
| Osa nro. | 44501 | Kotelolle | 600 mm |
| EAN | 4251269319 | leveydeltään | |
| | 761 | Pohja-aukon | 452 mm |
| Pakkausyksikkö | 1 | näkyvä koko | |
| Pituus | 488 mm | Sopii kaapelien | 1 × KEL-U 24 |
| Leveys | 120 mm | läpivientiin | / KEL-QUICK |
| Korkeus | 57 mm | | 24, 1 × KEL- |
| Laippalevyn | 488 mm | | JUMBO 2 |
| kokonaispituus | | Sopii koteloon | Rittal VX25 |



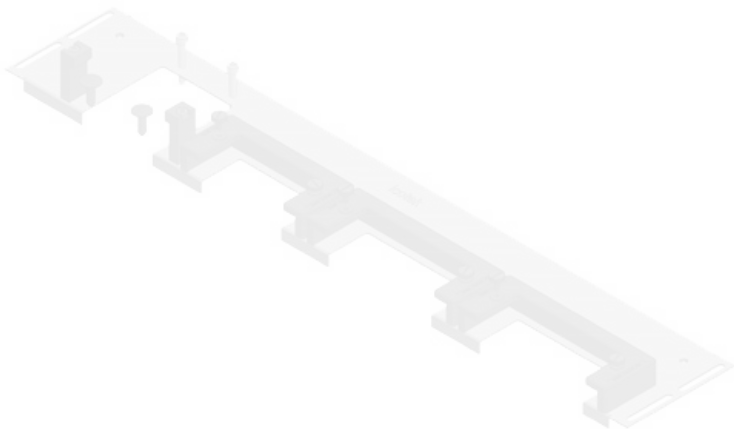
| | | | |
|----------------|-------------------|-----------------|---------------------|
| Osa nro. | 44502 | Kotelolle | 600 mm |
| EAN | 4251269319 | leveydeltään | |
| | 778 | Pohja-aukon | 452 mm |
| Pakkausyksikkö | 1 | näkyvä koko | |
| Pituus | 488 mm | Sopii kaapelien | 2 × KEL-U 16 |
| Leveys | 120 mm | läpivientiin | / KEL-QUICK |
| Korkeus | 57 mm | | 16, 1 × KEL- |
| Laippalevyn | 488 mm | | JUMBO 1 |
| kokonaispituus | | Sopii koteloon | Rittal VX25 |

| | | | |
|----------------|-------------------|-----------------|---------------------|
| Osa nro. | 44512 | Kotelolle | 600 mm |
| EAN | 4251269321 | leveydeltään | |
| | 108 | Pohja-aukon | 452 mm |
| Pakkausyksikkö | 1 | näkyvä koko | |
| | | Sopii kaapelien | 2 × KEL-U 24 |
| Pituus | 488 mm | läpivientiin | / KEL-QUICK |
| Leveys | 75 mm | | 24 |
| Korkeus | 44 mm | Sopii koteloon | Rittal VX25 |
| Laippalevyn | 488 mm | | |
| kokonaispituus | | | |

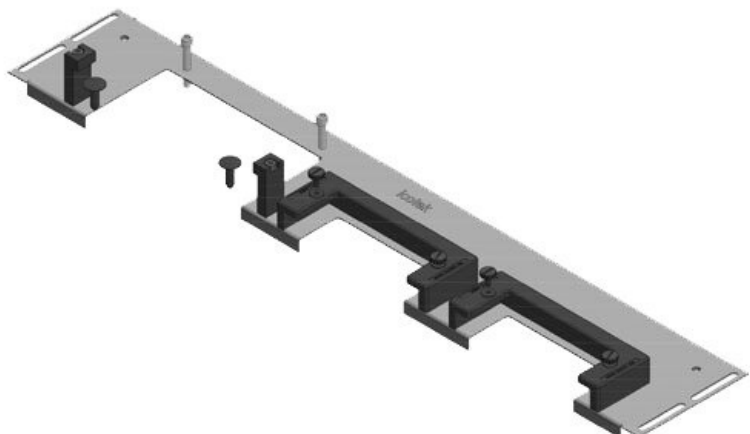


| | | | |
|----------------|-------------------|-----------------|---------------------|
| Osa nro. | 44503 | Kotelolle | 800 mm |
| EAN | 4251269319 | leveydeltään | |
| | 785 | Pohja-aukon | 652 mm |
| Pakkausyksikkö | 1 | näkyvä koko | |
| | | Sopii kaapelien | 3 × KEL-U 24 |
| Pituus | 688 mm | läpivientiin | / KEL-QUICK |
| Leveys | 100 mm | | 24, 1 × KEL- |
| Korkeus | 43 mm | | U 16 / KEL- |
| Laippalevyn | 688 mm | | QUICK 16 |
| kokonaispituus | | Sopii koteloon | Rittal VX25 |



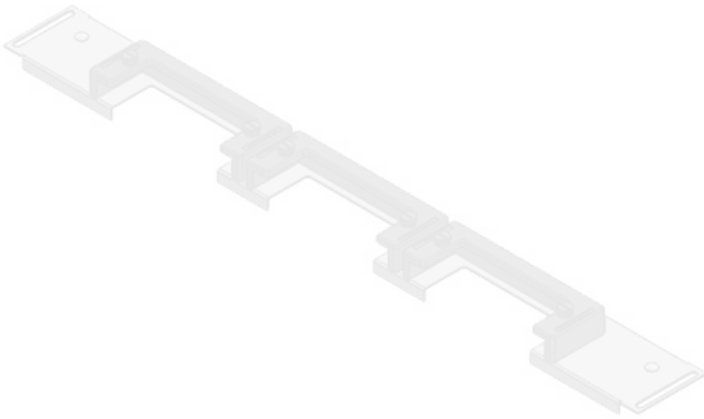


| | | | |
|----------------|-------------------|-----------------|---------------------|
| Osa nro. | 44504 | Kotelolle | 800 mm |
| EAN | 4251269319 | leveydeltään | |
| | 792 | Pohja-aukon | 652 mm |
| Pakkausyksikkö | 1 | näkyvä koko | |
| Pituus | 688 mm | Sopii kaapelien | 2 × KEL-U 24 |
| Leveys | 120 mm | läpivientiin | / KEL-QUICK |
| Korkeus | 57 mm | | 24, 1 × KEL- |
| Laippalevyn | 688 mm | | U 16 / KEL- |
| kokonaispituus | | | QUICK 16, 1 |
| | | | × KEL-JUMBO |
| | | | 1 |
| | | Sopii koteloon | Rittal VX25 |



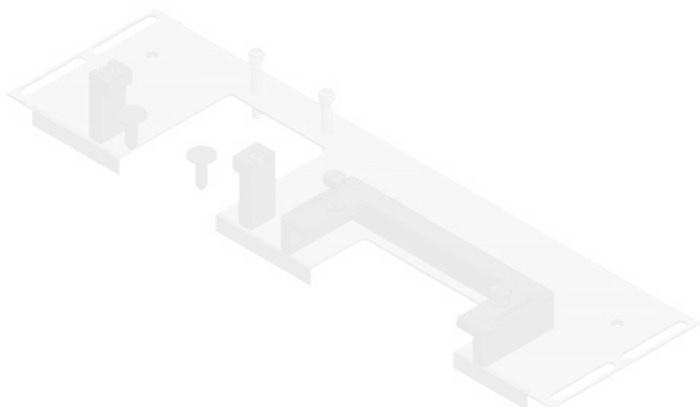
| | | | |
|----------------|-------------------|-----------------|---------------------|
| Osa nro. | 44505 | Kotelolle | 800 mm |
| EAN | 4251269319 | leveydeltään | |
| | 808 | Pohja-aukon | 652 mm |
| Pakkausyksikkö | 1 | näkyvä koko | |
| Pituus | 688 mm | Sopii kaapelien | 2 × KEL-U 24 |
| Leveys | 120 mm | läpivientiin | / KEL-QUICK |
| Korkeus | 57 mm | | 24, 1 × KEL- |
| Laippalevyn | 688 mm | | JUMBO 2 |
| kokonaispituus | | Sopii koteloon | Rittal VX25 |

| | | | |
|----------------------------|-------------------|-----------------|---------------------|
| Osa nro. | 44513 | Kotelolle | 800 mm |
| EAN | 4251269321 | leveydeltään | |
| | 115 | Pohja-aukon | 652 mm |
| Pakkausyksikkö | 1 | näkyvä koko | |
| | | Sopii kaapelien | 3 × KEL-U 24 |
| Pituus | 688 mm | läpivientiin | / KEL-QUICK |
| Leveys | 75 mm | | 24 |
| Korkeus | 43 mm | Sopii koteloon | Rittal VX25 |
| Laippalevyn kokonaispituus | 688 mm | | |

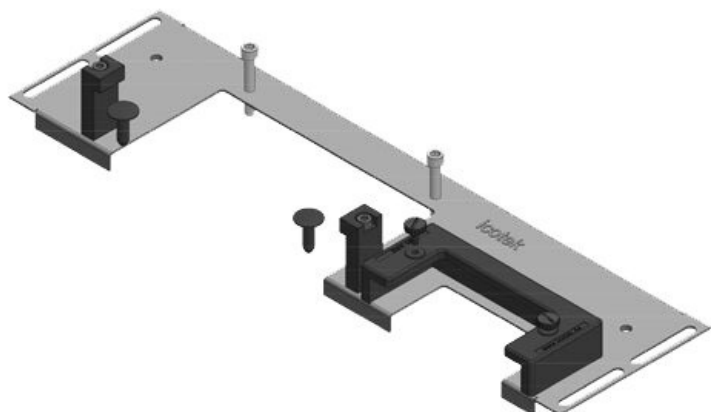


| | | | |
|----------------------------|-------------------|-----------------|---------------------|
| Osa nro. | 44506 | Kotelolle | 1.000 mm |
| EAN | 4251269319 | leveydeltään | |
| | 815 | Pohja-aukon | 402 mm |
| Pakkausyksikkö | 1 | näkyvä koko | |
| | | Jakotanko | Kyllä |
| Pituus | 438 mm | Sopii kaapelien | 2 × KEL-U 24 |
| Leveys | 100 mm | läpivientiin | / KEL-QUICK |
| Korkeus | 43 mm | | 24 |
| Laippalevyn kokonaispituus | 438 mm | Sopii koteloon | Rittal VX25 |



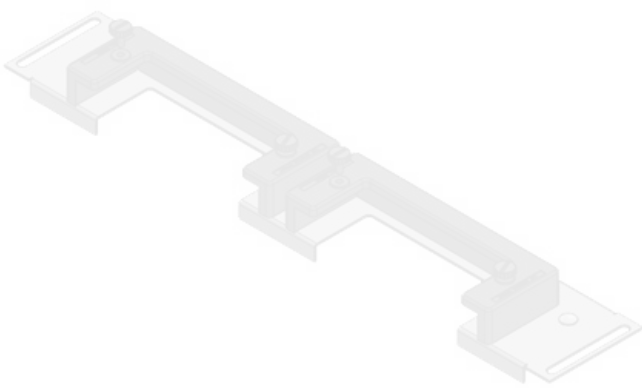


| | | | |
|----------------|-------------------|-----------------|---------------------|
| Osa nro. | 44507 | Kotelolle | 1.000 mm |
| EAN | 4251269319 | leveydeltään | |
| | 822 | Pohja-aukon | 402 mm |
| Pakkausyksikkö | 1 | näkyvä koko | |
| | | Jakotanko | Kyllä |
| Pituus | 438 mm | Sopii kaapelien | 1 × KEL-U 24 |
| Leveys | 120 mm | läpivientiin | / KEL-QUICK |
| Korkeus | 57 mm | | 24, 1 × KEL- |
| Laippalevyn | 438 mm | | JUMBO 1 |
| kokonaispituus | | Sopii koteloon | Rittal VX25 |



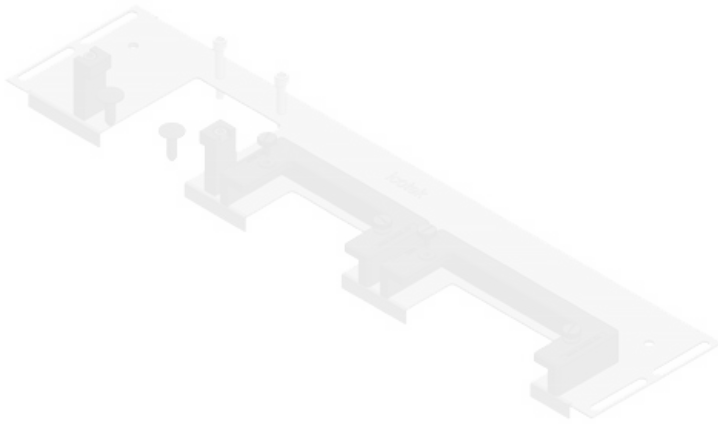
| | | | |
|----------------|-------------------|-----------------|---------------------|
| Osa nro. | 44508 | Kotelolle | 1.000 mm |
| EAN | 4251269319 | leveydeltään | |
| | 839 | Pohja-aukon | 402 mm |
| Pakkausyksikkö | 1 | näkyvä koko | |
| | | Jakotanko | Kyllä |
| Pituus | 438 mm | Sopii kaapelien | 1 × KEL-U 16 |
| Leveys | 120 mm | läpivientiin | / KEL-QUICK |
| Korkeus | 57 mm | | 16, 1 × KEL- |
| Laippalevyn | 438 mm | | JUMBO 2 |
| kokonaispituus | | Sopii koteloon | Rittal VX25 |

| | | | |
|----------------|-------------------|-----------------|---------------------|
| Osa nro. | 44514 | Kotelolle | 1.000 mm |
| EAN | 4251269321 | leveydeltään | |
| | 122 | Pohja-aukon | 402 mm |
| Pakkausyksikkö | 1 | näkyvä koko | |
| Pituus | 438 mm | Sopii kaapelien | 2 × KEL-U 24 |
| Leveys | 75 mm | läpivientiin | / KEL-QUICK |
| Korkeus | 44 mm | | 24 |
| Laippalevyn | 438 mm | Sopii koteloon | Rittal VX25 |
| kokonaispituus | | | |

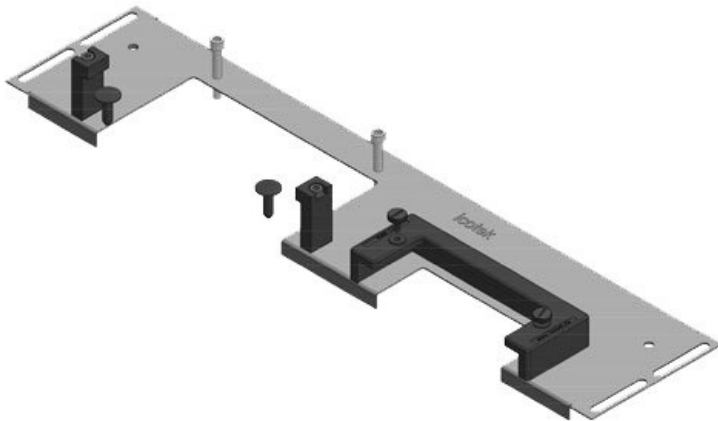


| | | | |
|----------------|-------------------|-----------------|---------------------|
| Osa nro. | 44509 | Kotelolle | 1.200 mm |
| EAN | 4251269319 | leveydeltään | |
| | 846 | Pohja-aukon | 502 mm |
| Pakkausyksikkö | 1 | näkyvä koko | |
| Pituus | 538 mm | Sopii kaapelien | 3 × KEL-U 24 |
| Leveys | 100 mm | läpivientiin | / KEL-QUICK |
| Korkeus | 43 mm | | 24 |
| Laippalevyn | 538 mm | Sopii koteloon | Rittal VX25 |
| kokonaispituus | | | |



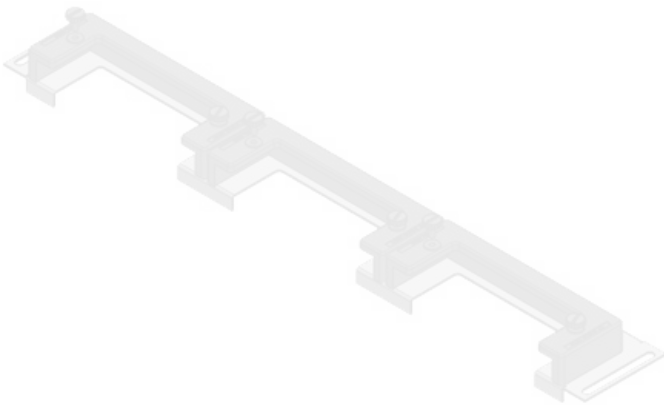


| | | | |
|----------------|-------------------|-----------------|---------------------|
| Osa nro. | 44510 | Kotelolle | 1.200 mm |
| EAN | 4251269319 | leveydeltään | |
| | 853 | Pohja-aukon | 502 mm |
| Pakkausyksikkö | 1 | näkyvä koko | |
| Pituus | 538 mm | Sopii kaapelien | 1 × KEL-U 24 |
| Leveys | 120 mm | läpivientiin | / KEL-QUICK |
| Korkeus | 57 mm | | 24, 1 × KEL- |
| Laippalevyn | 538 mm | | U 16 / KEL- |
| kokonaispituus | | | QUICK 16, 1 |
| | | | × KEL-JUMBO |
| | | | 1 |
| | | Sopii koteloon | Rittal VX25 |

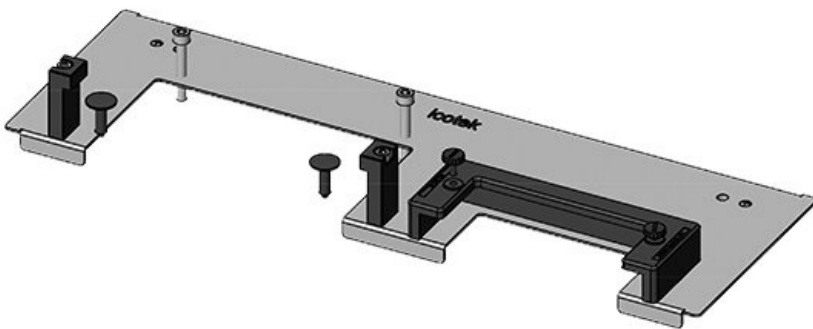


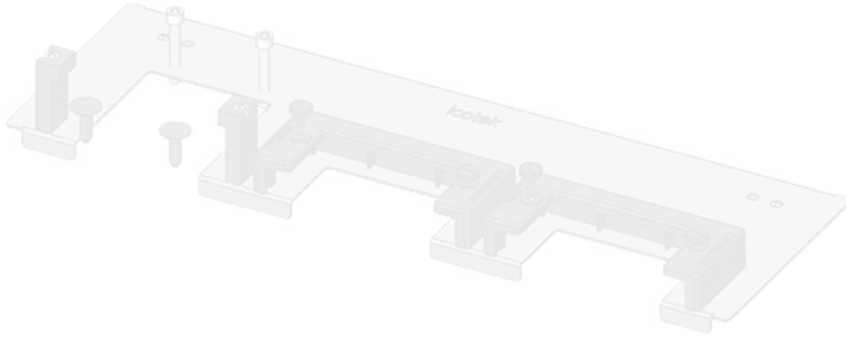
| | | | |
|----------------|-------------------|-----------------|---------------------|
| Osa nro. | 44511 | Kotelolle | 1.200 mm |
| EAN | 4251269319 | leveydeltään | |
| | 860 | Pohja-aukon | 502 mm |
| Pakkausyksikkö | 1 | näkyvä koko | |
| Pituus | 538 mm | Sopii kaapelien | 1 × KEL-U 24 |
| Leveys | 120 mm | läpivientiin | / KEL-QUICK |
| Korkeus | 57 mm | | 24, 1 × KEL- |
| Laippalevyn | 538 mm | | JUMBO 2 |
| kokonaispituus | | Sopii koteloon | Rittal VX25 |

| | | | |
|----------------|-------------------|-----------------|---------------------|
| Osa nro. | 44515 | Kotelolle | 1.200 mm |
| EAN | 4251269321 | leveydeltään | |
| | 139 | Pohja-aukon | 502 mm |
| Pakkausyksikkö | 1 | näkyvä koko | |
| | | Sopii kaapelien | 3 × KEL-U 24 |
| Pituus | 538 mm | läpivientiin | / KEL-QUICK |
| Leveys | 75 mm | | 24 |
| Korkeus | 44 mm | Sopii koteloon | Rittal VX25 |
| Laippalevyn | 538 mm | | |
| kokonaispituus | | | |



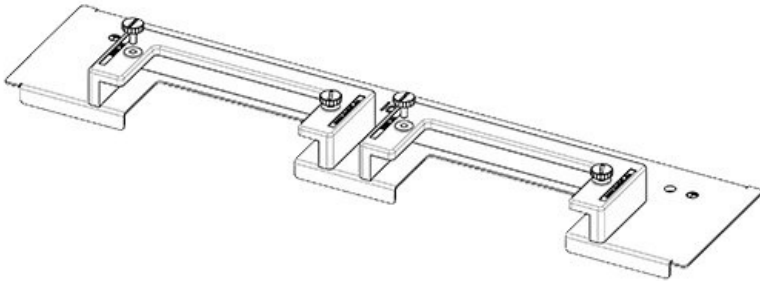
| | | | |
|----------------|-------------------|-----------------|---------------------|
| Osa nro. | 43070 | Kotelolle | 600 mm |
| EAN | 4251269309 | leveydeltään | |
| | 519 | Pohja-aukon | 435 mm |
| Pakkausyksikkö | 1 | näkyvä koko | |
| | | Sopii kaapelien | 1 × KEL-U 24 |
| Pituus | 458 mm | läpivientiin | / KEL-QUICK |
| Leveys | 150 mm | | 24, 1 × KEL- |
| Korkeus | 57 mm | | JUMBO 2 |
| Laippalevyn | 458 mm | Sopii koteloon | Rittal TS 8 |
| kokonaispituus | | | |



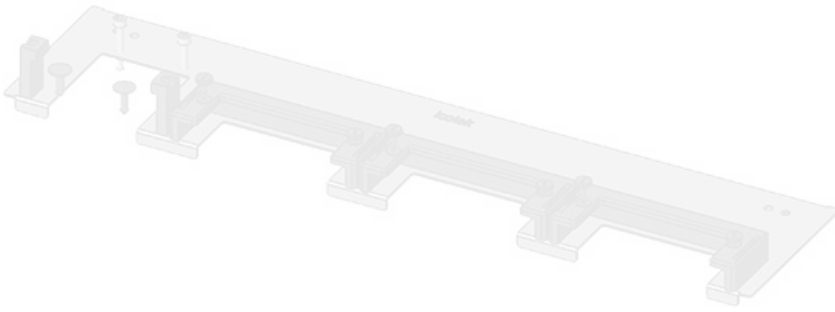


| | | | |
|----------------|-------------------|-----------------|---------------------|
| Osa nro. | 43071 | Kotelolle | 600 mm |
| EAN | 4251269309 | leveydeltään | |
| | 526 | Pohja-aukon | 435 mm |
| Pakkausyksikkö | 1 | näkyvä koko | |
| | | Sopii kaapelien | 2 × KEL-U 16 |
| Pituus | 458 mm | läpivientiin | / KEL-QUICK |
| Leveys | 150 mm | | 16, 1 × KEL- |
| Korkeus | 57 mm | | JUMBO 1 |
| Laippalevyn | 458 mm | Sopii koteloon | Rittal TS 8 |
| kokonaispituus | | | |

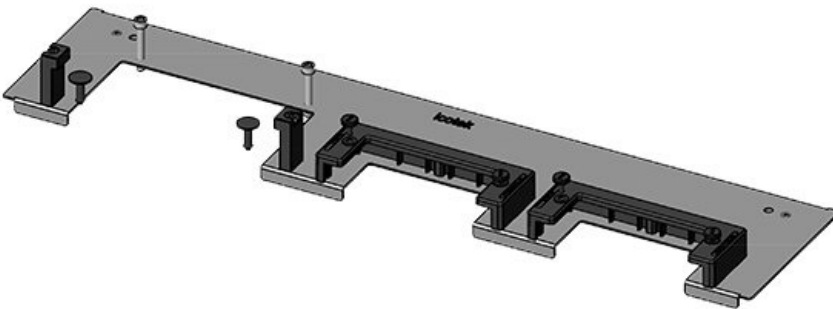
| | | | |
|----------------|-------------------|-----------------|---------------------|
| Osa nro. | 43079 | Kotelolle | 600 mm |
| EAN | 4251269309 | leveydeltään | |
| | 601 | Pohja-aukon | 435 mm |
| Pakkausyksikkö | 1 | näkyvä koko | |
| | | Sopii kaapelien | 2 × KEL-U 24 |
| Pituus | 458 mm | läpivientiin | / KEL-QUICK |
| Leveys | 100 mm | | 24 |
| Korkeus | 44 mm | Sopii koteloon | Rittal TS 8 |
| Laippalevyn | 458 mm | | |
| kokonaispituus | | | |

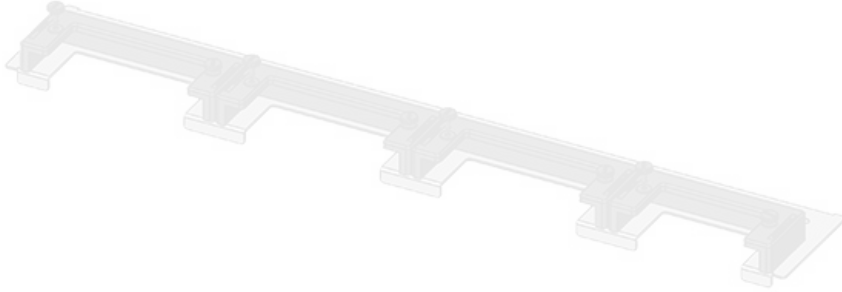


| | | | |
|----------------|-------------------|-----------------|---------------------|
| Osa nro. | 43072 | Kotelolle | 800 mm |
| EAN | 4251269309 | leveydeltään | |
| | 533 | Pohja-aukon | 635 mm |
| Pakkausyksikkö | 1 | näkyvä koko | |
| | | Sopii kaapelien | 3 × KEL-U 24 |
| Pituus | 658 mm | läpivientiin | / KEL-QUICK |
| Leveys | 150 mm | | 24, 1 × KEL- |
| Korkeus | 57 mm | | JUMBO 1 |
| Laippalevyn | 658 mm | Sopii koteloon | Rittal TS 8 |
| kokonaispituus | | | |

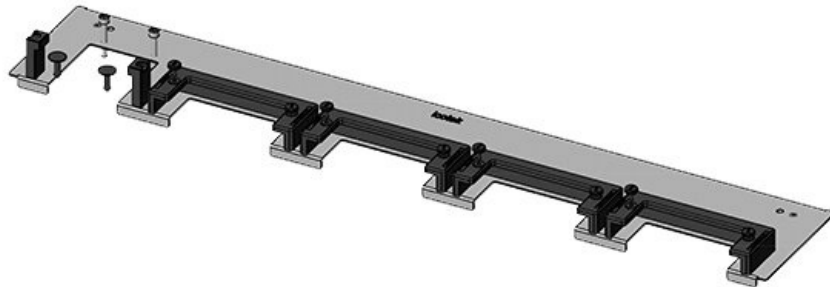


| | | | |
|----------------|-------------------|-----------------|---------------------|
| Osa nro. | 43073 | Kotelolle | 800 mm |
| EAN | 4251269309 | leveydeltään | |
| | 540 | Pohja-aukon | 635 mm |
| Pakkausyksikkö | 1 | näkyvä koko | |
| | | Sopii kaapelien | 2 × KEL-U 24 |
| Pituus | 658 mm | läpivientiin | / KEL-QUICK |
| Leveys | 150 mm | | 24, 1 × KEL- |
| Korkeus | 57 mm | | JUMBO 2 |
| Laippalevyn | 658 mm | Sopii koteloon | Rittal TS 8 |
| kokonaispituus | | | |



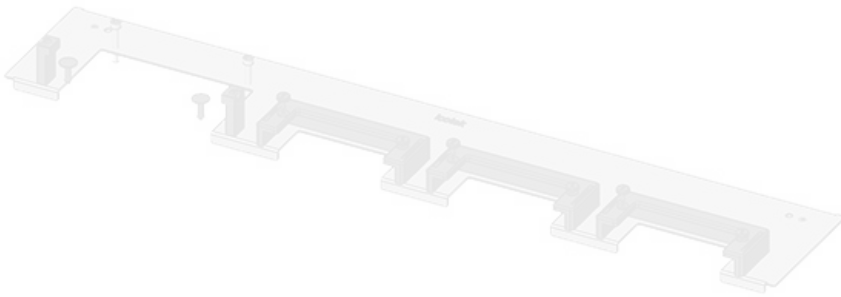


| | | | |
|----------------|-------------------|-----------------|---------------------|
| Osa nro. | 43080 | Kotelolle | 800 mm |
| EAN | 4251269309 | leveydeltään | |
| | 618 | Pohja-aukon | 635 mm |
| Pakkausyksikkö | 1 | näkyvä koko | |
| ö | | Sopii kaapelien | 3 × KEL-U 24 |
| Pituus | 658 mm | läpivientiin | / KEL-QUICK |
| Leveys | 100 mm | | 24, 1 × KEL- |
| Korkeus | 44 mm | | U 16 / KEL- |
| Laippalevyn | 658 mm | | QUICK 16 |
| kokonaispituus | | Sopii koteloon | Rittal TS 8 |

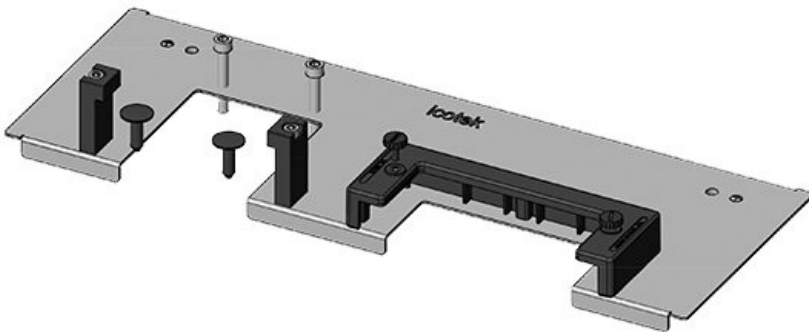


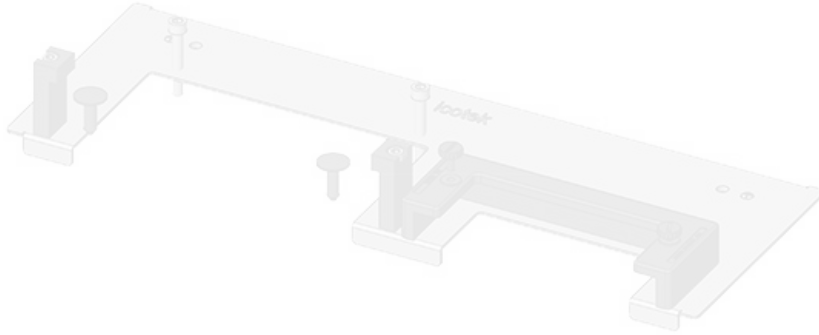
| | | | |
|----------------|-------------------|-----------------|---------------------|
| Osa nro. | 43074 | Kotelolle | 1.000 mm |
| EAN | 4251269309 | leveydeltään | |
| | 557 | Pohja-aukon | 835 mm |
| Pakkausyksikkö | 1 | näkyvä koko | |
| ö | | Jakotanko | Ei |
| Pituus | 858 mm | Sopii kaapelien | 4 × KEL-U 24 |
| Leveys | 150 mm | läpivientiin | / KEL-QUICK |
| Korkeus | 57 mm | | 24, 1 × KEL- |
| Laippalevyn | 858 mm | | JUMBO 1 |
| kokonaispituus | | Sopii koteloon | Rittal TS 8 |

| | | | |
|----------------|-------------------|-----------------|---------------------|
| Osa nro. | 43075 | Kotelolle | 1.000 mm |
| EAN | 4251269309 | leveydeltään | |
| | 564 | Pohja-aukon | 835 mm |
| Pakkausyksikkö | 1 | näkyvä koko | |
| | | Jakotanko | Ei |
| Pituus | 858 mm | Sopii kaapelien | 3 × KEL-U 24 |
| Leveys | 150 mm | läpivientiin | / KEL-QUICK |
| Korkeus | 57 mm | | 24, 1 × KEL- |
| Laippalevyn | 858 mm | | JUMBO 2 |
| kokonaispituus | | Sopii koteloon | Rittal TS 8 |

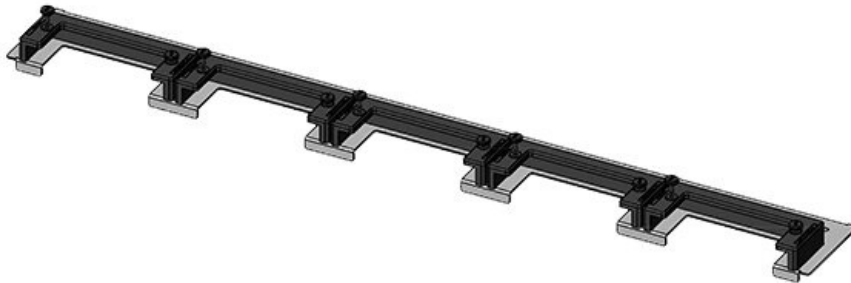


| | | | |
|----------------|-------------------|-----------------|---------------------|
| Osa nro. | 43076 | Kotelolle | 1.000 mm |
| EAN | 4251269309 | leveydeltään | |
| | 571 | Pohja-aukon | 398 mm |
| Pakkausyksikkö | 1 | näkyvä koko | |
| | | Jakotanko | Kyllä |
| Pituus | 420 mm | Sopii kaapelien | 1 × KEL-U 24 |
| Leveys | 150 mm | läpivientiin | / KEL-QUICK |
| Korkeus | 57 mm | | 24, 1 × KEL- |
| Laippalevyn | 420 mm | | JUMBO 1 |
| kokonaispituus | | Sopii koteloon | Rittal TS 8 |



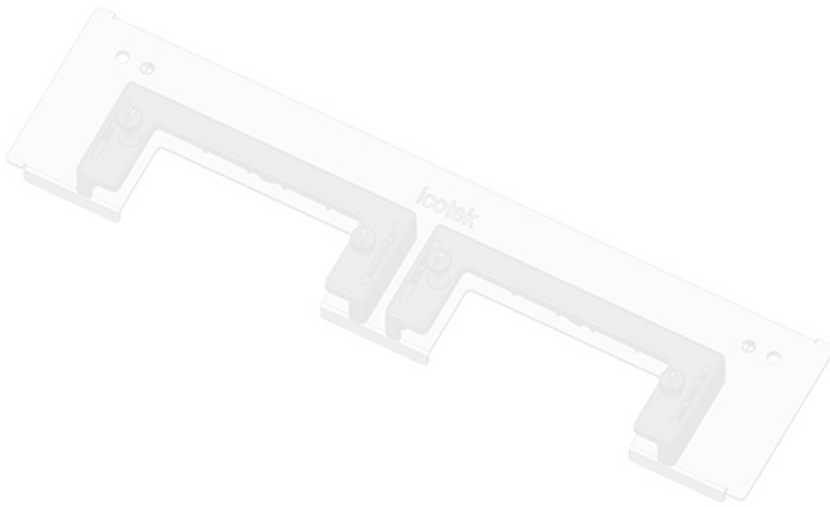


| | | | |
|----------------|-------------------|-----------------|---------------------|
| Osa nro. | 43077 | Kotelolle | 1.000 mm |
| EAN | 4251269309 | leveydeltään | |
| | 588 | Pohja-aukon | 398 mm |
| Pakkausyksikkö | 1 | näkyvä koko | |
| | | Jakotanko | Kyllä |
| Pituus | 420 mm | Sopii kaapelien | 1 × KEL-U 24 |
| Leveys | 150 mm | läpivientiin | / KEL-QUICK |
| Korkeus | 57 mm | | 24, 1 × KEL- |
| Laippalevyn | 420 mm | | JUMBO 2 |
| kokonaispituus | | Sopii koteloon | Rittal TS 8 |

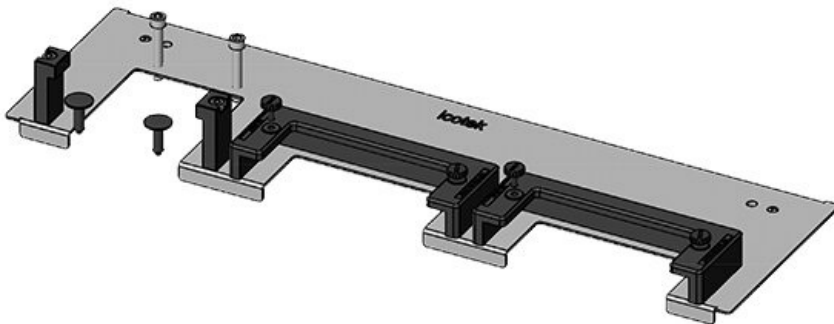


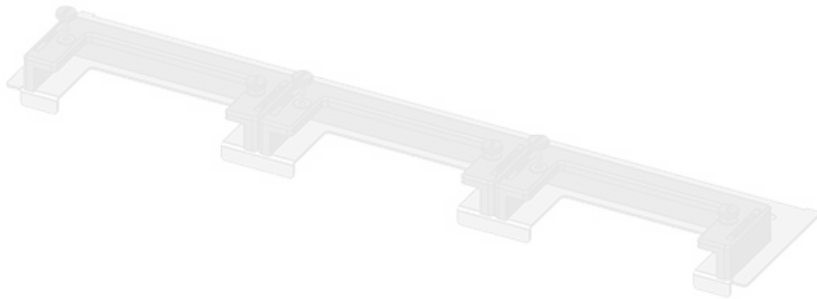
| | | | |
|----------------|-------------------|-----------------|---------------------|
| Osa nro. | 43081 | Kotelolle | 1.000 mm |
| EAN | 4251269309 | leveydeltään | |
| | 625 | Pohja-aukon | 835 mm |
| Pakkausyksikkö | 1 | näkyvä koko | |
| | | Jakotanko | Ei |
| Pituus | 858 mm | Sopii kaapelien | 5 × KEL-U 24 |
| Leveys | 100 mm | läpivientiin | / KEL-QUICK |
| Korkeus | 44 mm | | 24 |
| Laippalevyn | 858 mm | Sopii koteloon | Rittal TS 8 |
| kokonaispituus | | | |

| | | | |
|----------------------------|-------------------|------------------------------|---------------------------------|
| Osa nro. | 43082 | Kotelolle | 1.000 mm |
| EAN | 4251269309 | leveydeltään | |
| | 632 | Pohja-aukon | 398 mm |
| Pakkausyksikkö | 1 | näkyvä koko | |
| | | Jakotanko | Kyllä |
| Pituus | 420 mm | Sopii kaapelien läpivientiin | 2 × KEL-U 24 / KEL-QUICK |
| Leveys | 100 mm | | 24 |
| Korkeus | 44 mm | Sopii koteloon | Rittal TS 8 |
| Laippalevyn kokonaispituus | 420 mm | | |

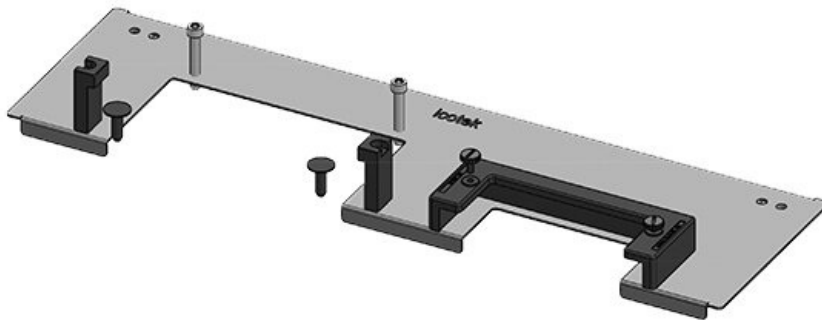


| | | | |
|----------------------------|-------------------|------------------------------|---------------------------------|
| Osa nro. | 43078 | Kotelolle | 1.200 mm |
| EAN | 4251269309 | leveydeltään | |
| | 595 | Pohja-aukon | 495 mm |
| Pakkausyksikkö | 1 | näkyvä koko | |
| | | Sopii kaapelien läpivientiin | 2 × KEL-U 24 / KEL-QUICK |
| Pituus | 518 mm | | 24, 1 × KEL-JUMBO 1 |
| Leveys | 150 mm | | |
| Korkeus | 57 mm | | |
| Laippalevyn kokonaispituus | 518 mm | Sopii koteloon | Rittal TS 8 |



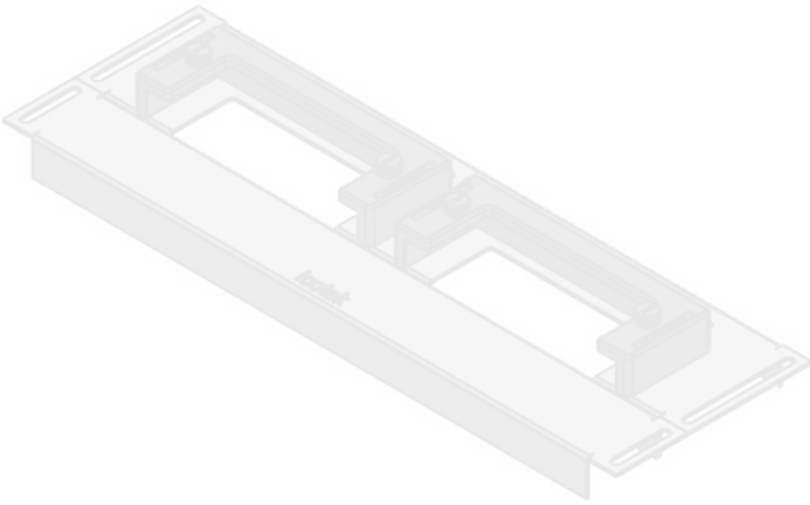


| | | | |
|----------------|-------------------|-----------------|---------------------|
| Osa nro. | 43083 | Kotelolle | 1.200 mm |
| EAN | 4251269309 | leveydeltään | |
| | 649 | Pohja-aukon | 495 mm |
| Pakkausyksikkö | 1 | näkyvä koko | |
| Pituus | 518 mm | Sopii kaapelien | 3 × KEL-U 24 |
| Leveys | 100 mm | läpivientiin | / KEL-QUICK |
| Korkeus | 44 mm | | 24 |
| Laippalevyn | 518 mm | Sopii koteloon | Rittal TS 8 |
| kokonaispituus | | | |

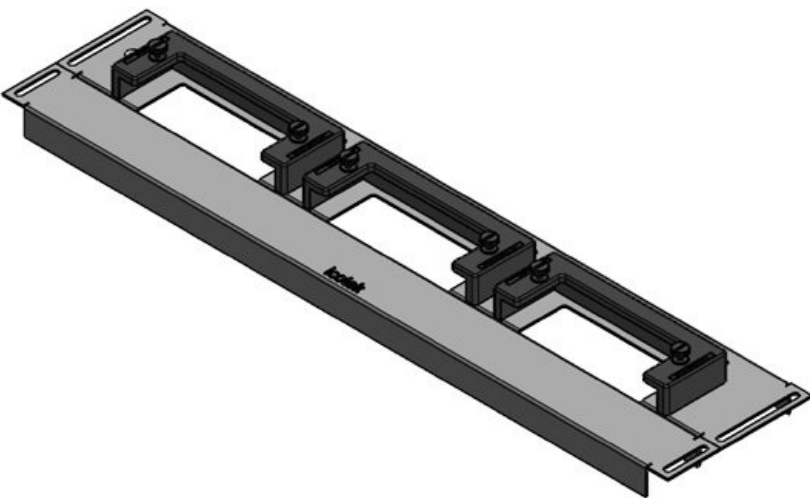


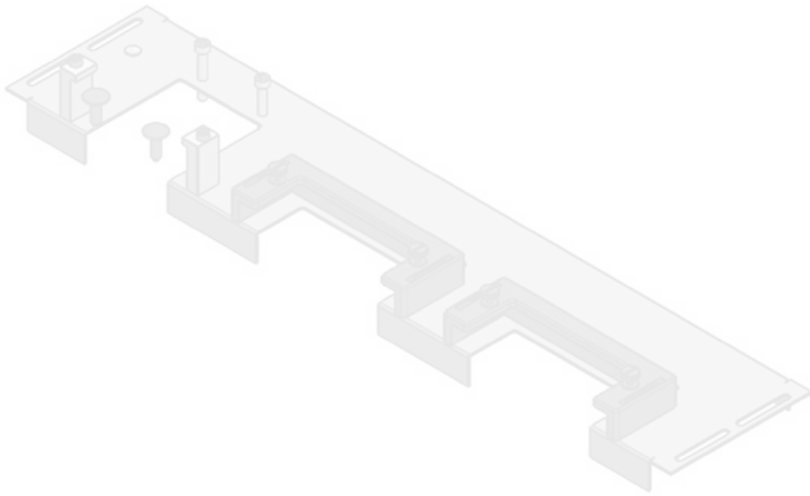
| | | | |
|----------------|-------------------|-----------------|---------------------|
| Osa nro. | 43084 | Kotelolle | 1.200 mm |
| EAN | 4251269309 | leveydeltään | |
| | 656 | Pohja-aukon | 495 mm |
| Pakkausyksikkö | 1 | näkyvä koko | |
| Pituus | 518 mm | Sopii kaapelien | 1 × KEL-U 24 |
| Leveys | 150 mm | läpivientiin | / KEL-QUICK |
| Korkeus | 57 mm | | 24, 1 × KEL- |
| Laippalevyn | 518 mm | | JUMBO 2 |
| kokonaispituus | | Sopii koteloon | Rittal TS 8 |

| | | | |
|----------------|-------------------|-----------------|---------------------|
| Osa nro. | 44520 | Kotelolle | 600 mm |
| EAN | 4251269324 | leveydeltään | |
| | 543 | Pohja-aukon | 392 mm |
| Pakkausyksikkö | 1 | näkyvä koko | |
| | | Sopii kaapelien | 2 × KEL-U 24 |
| Pituus | 427 mm | läpivientiin | / KEL-QUICK |
| Leveys | 136 mm | | 24 |
| Korkeus | 56 mm | Sopii koteloon | Häwa H390 / |
| Laippalevyn | 427 mm | | H395 |
| kokonaispituus | | | |

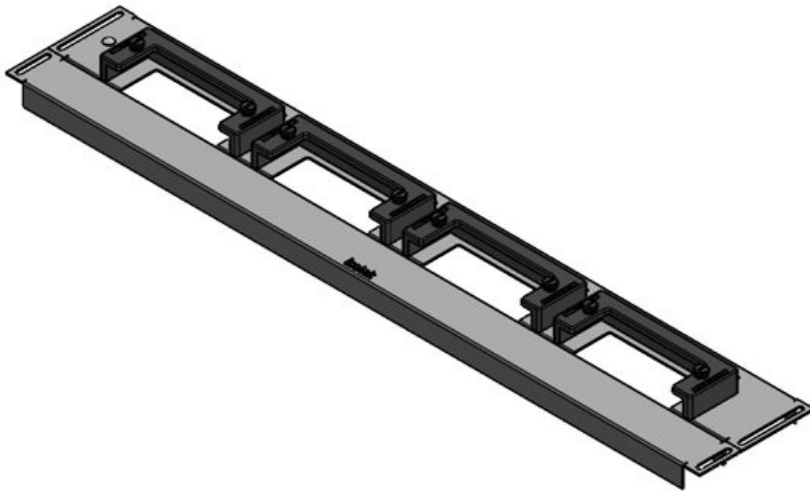


| | | | |
|----------------|-------------------|-----------------|---------------------|
| Osa nro. | 44521 | Kotelolle | 800 mm |
| EAN | 4251269324 | leveydeltään | |
| | 550 | Pohja-aukon | 592 mm |
| Pakkausyksikkö | 1 | näkyvä koko | |
| | | Sopii kaapelien | 3 × KEL-U 24 |
| Pituus | 627 mm | läpivientiin | / KEL-QUICK |
| Leveys | 136 mm | | 24 |
| Korkeus | 59 mm | Sopii koteloon | Häwa H390 / |
| Laippalevyn | 627 mm | | H395 |
| kokonaispituus | | | |



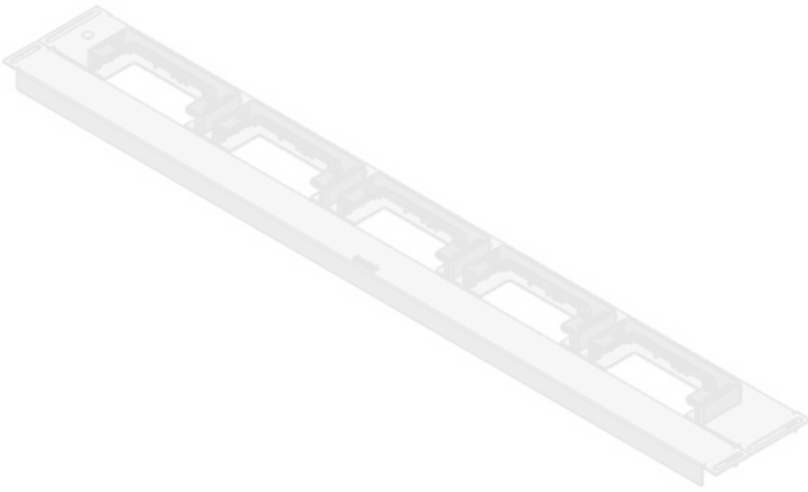


| | | | |
|----------------------------|-------------------|-----------------|-------------------------|
| Osa nro. | 44522 | Kotelolle | 800 mm |
| EAN | 4251269324 | leveydeltään | |
| | 567 | Pohja-aukon | 592 mm |
| Pakkausyksikkö | 1 | näkyvä koko | |
| Pituus | 627 mm | Sopii kaapelien | 2 × KEL-U 24 |
| Leveys | 133 mm | läpivientiin | / KEL-QUICK |
| Korkeus | 70 mm | | 24, 1 × KEL- |
| Laippalevyn kokonaispituus | 627 mm | Sopii koteloon | JUMBO 1 |
| | | | Häwa H390 / H395 |

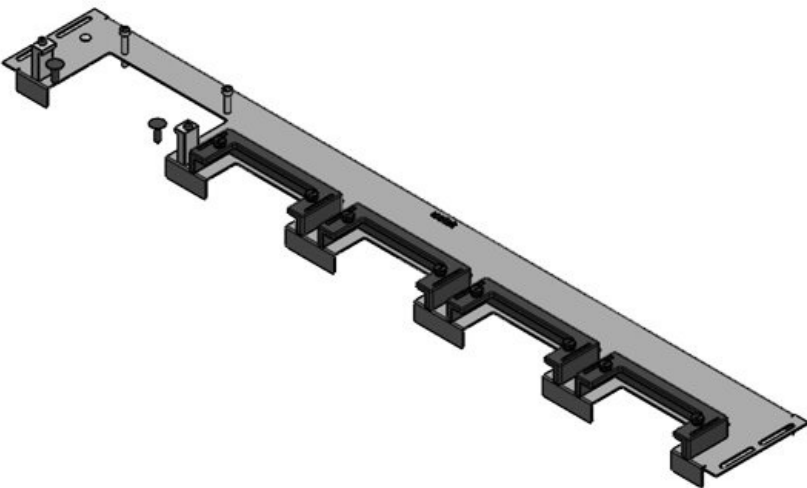


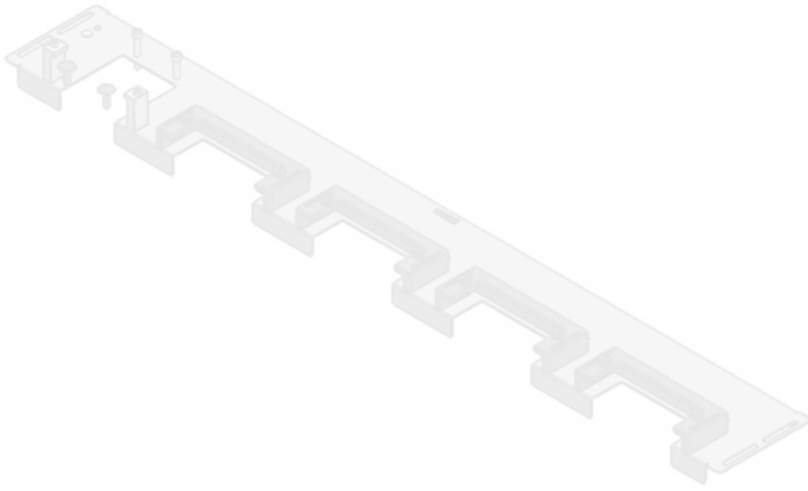
| | | | |
|----------------------------|-------------------|-----------------|-------------------------|
| Osa nro. | 44523 | Kotelolle | 1.000 mm |
| EAN | 4251269324 | leveydeltään | |
| | 574 | Pohja-aukon | 792 mm |
| Pakkausyksikkö | 1 | näkyvä koko | |
| Pituus | 827 mm | Sopii kaapelien | 4 × KEL-U 24 |
| Leveys | 136 mm | läpivientiin | / KEL-QUICK |
| Korkeus | 56 mm | | 24 |
| Laippalevyn kokonaispituus | 827 mm | Sopii koteloon | Häwa H390 / H395 |
| | | | |

| | | | |
|----------------|-------------------|-----------------|---------------------|
| Osa nro. | 44524 | Kotelolle | 1.200 mm |
| EAN | 4251269324 | leveydeltään | |
| | 581 | Pohja-aukon | 992 mm |
| Pakkausyksikkö | 1 | näkyvä koko | |
| | | Sopii kaapelien | 5 × KEL-U 24 |
| Pituus | 1.027 mm | läpivientiin | / KEL-QUICK |
| Leveys | 136 mm | | 24 |
| Korkeus | 56 mm | Sopii koteloon | Häwa H390 / |
| Laippalevyn | 1.027 mm | | H395 |
| kokonaispituus | | | |

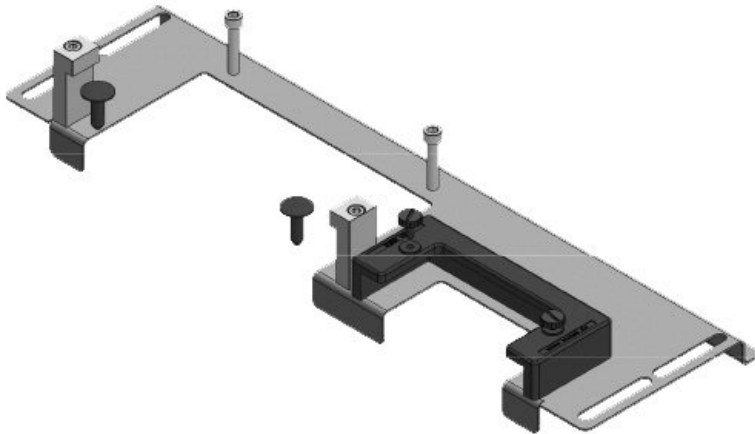


| | | | |
|----------------|-------------------|-----------------|---------------------|
| Osa nro. | 44526 | Kotelolle | 1.200 mm |
| EAN | 4251269324 | leveydeltään | |
| | 604 | Pohja-aukon | 992 mm |
| Pakkausyksikkö | 1 | näkyvä koko | |
| | | Sopii kaapelien | 4 × KEL-U 24 |
| Pituus | 1.027 mm | läpivientiin | / KEL-QUICK |
| Leveys | 133 mm | | 24, 1 × KEL- |
| Korkeus | 70 mm | | JUMBO 1 |
| Laippalevyn | 1.027 mm | Sopii koteloon | Häwa H390 / |
| kokonaispituus | | | H395 |



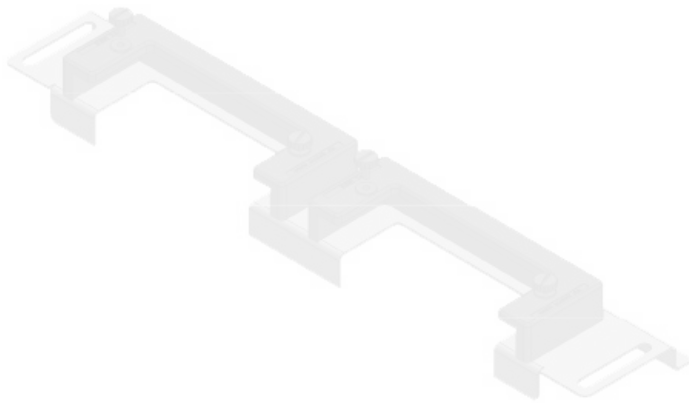


| | | | |
|----------------|-------------------|-----------------|---------------------|
| Osa nro. | 44525 | Kotelolle | 1.200 mm |
| EAN | 4251269324 | leveydeltään | |
| | 598 | Pohja-aukon | 992 mm |
| Pakkausyksikkö | 1 | näkyvä koko | |
| Pituus | 1.027 mm | Sopii kaapelien | 4 × KEL-U 24 |
| Leveys | 133 mm | läpivientiin | / KEL-QUICK |
| Korkeus | 70 mm | | 24, 1 × KEL- |
| Laippalevyn | 1.027 mm | Sopii koteloon | JUMBO 2 |
| kokonaispituus | | | Häwa H390 / |
| | | | H395 |

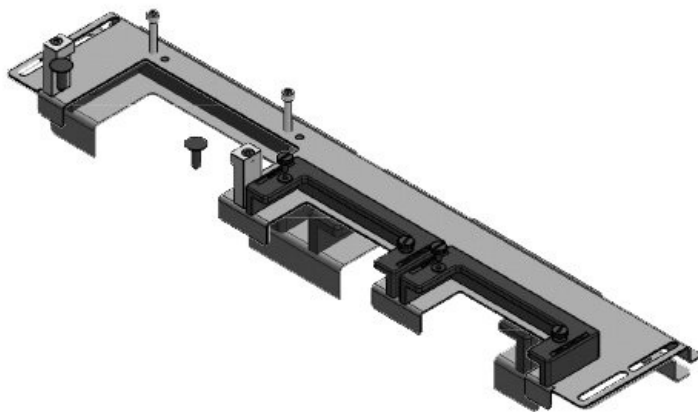


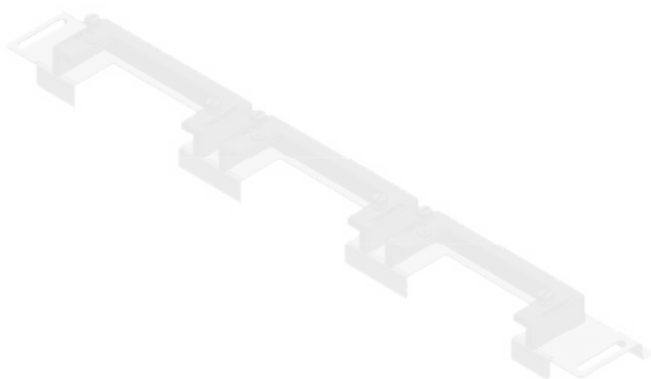
| | | | |
|----------------|-------------------|-----------------|---------------------|
| Osa nro. | 43250 | Kotelolle | 600 mm |
| EAN | 4251269317 | leveydeltään | |
| | 033 | Pohja-aukon | 368 mm |
| Pakkausyksikkö | 1 | näkyvä koko | |
| Pituus | 432 mm | Sopii kaapelien | 1 × KEL-U 16 |
| Leveys | 131,5 mm | läpivientiin | / KEL-QUICK |
| Korkeus | 62,3 mm | | 16, 1 × KEL- |
| Laippalevyn | 432 mm | Sopii koteloon | JUMBO 2 |
| kokonaispituus | | | nVent |
| | | | Hoffman |
| | | | PROLINE G2 |

| | | | |
|----------------|-------------------|-----------------|---------------------|
| Osa nro. | 43251 | Kotelolle | 600 mm |
| EAN | 4251269317 | leveydeltään | |
| | 040 | Pohja-aukon | 368 mm |
| Pakkausyksikkö | 1 | näkyvä koko | |
| | | Sopii kaapelien | 2 × KEL-U 24 |
| Pituus | 432 mm | läpivientiin | / KEL-QUICK |
| Leveys | 81 mm | | 24 |
| Korkeus | 52,8 mm | Sopii koteloon | nVent |
| Laippalevyn | 432 mm | | Hoffman |
| kokonaispituus | | | PROLINE G2 |

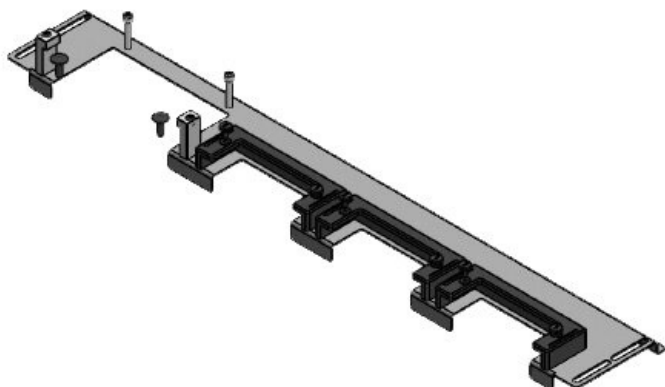


| | | | |
|----------------|-------------------|-----------------|---------------------|
| Osa nro. | 43252 | Kotelolle | 800 mm |
| EAN | 4251269317 | leveydeltään | |
| | 057 | Pohja-aukon | 568 mm |
| Pakkausyksikkö | 1 | näkyvä koko | |
| | | Sopii kaapelien | 2 × KEL-U 24 |
| Pituus | 632 mm | läpivientiin | / KEL-QUICK |
| Leveys | 131,5 mm | | 24, 1 × KEL- |
| Korkeus | 45 mm | | JUMBO 2 |
| Laippalevyn | 632 mm | Sopii koteloon | nVent |
| kokonaispituus | | | Hoffman |
| | | | PROLINE G2 |





| | | | |
|----------------------------|-------------------|-----------------|---------------------------------|
| Osa nro. | 43253 | Kotelolle | 800 mm |
| EAN | 4251269317 | leveydeltään | |
| | 064 | Pohja-aukon | 568 mm |
| Pakkausyksikkö | 1 | näkyvä koko | |
| Pituus | 632 mm | Sopii kaapelien | 3 × KEL-U 24 |
| Leveys | 81 mm | läpivientiin | / KEL-QUICK |
| Korkeus | 52,8 mm | | 24 |
| Laippalevyn kokonaispituus | 632 mm | Sopii koteloon | nVent Hoffman PROLINE G2 |



| | | | |
|----------------------------|-------------------|-----------------|---------------------------------|
| Osa nro. | 43254 | Kotelolle | 1.000 mm |
| EAN | 4251269317 | leveydeltään | |
| | 071 | Pohja-aukon | 768 mm |
| Pakkausyksikkö | 1 | näkyvä koko | |
| Pituus | 832 mm | Sopii kaapelien | 3 × KEL-U 24 |
| Leveys | 131,5 mm | läpivientiin | / KEL-QUICK |
| Korkeus | 41,3 mm | | 24, 1 × KEL-JUMBO 2 |
| Laippalevyn kokonaispituus | 832 mm | Sopii koteloon | nVent Hoffman PROLINE G2 |

| | | | |
|----------------|-------------------|-----------------|---------------------|
| Osa nro. | 43255 | Kotelolle | 1.000 mm |
| EAN | 4251269317 | leveydeltään | |
| | 088 | Pohja-aukon | 768 mm |
| Pakkausyksikkö | 1 | näkyvä koko | |
| | | Sopii kaapelien | 4 × KEL-U 24 |
| Pituus | 832 mm | läpivientiin | / KEL-QUICK |
| Leveys | 81 mm | | 24 |
| Korkeus | 52,8 mm | Sopii koteloon | nVent |
| Laippalevyn | 832 mm | | Hoffman |
| kokonaispituus | | | PROLINE G2 |



icotek[®]
smart cable management